

たかねくんを折ろう!

創作・作図：折り紙アーティスト 寺尾洋子

完成したら自由に
顔を描いてオリジナルの
だるまに仕上げてね!

どっしりタイプの
たかねくん

ころんとタイプの
しろたえちゃん

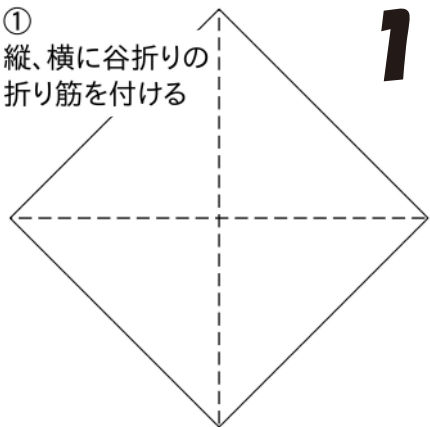
たかねくんの
おりかた

スタート!

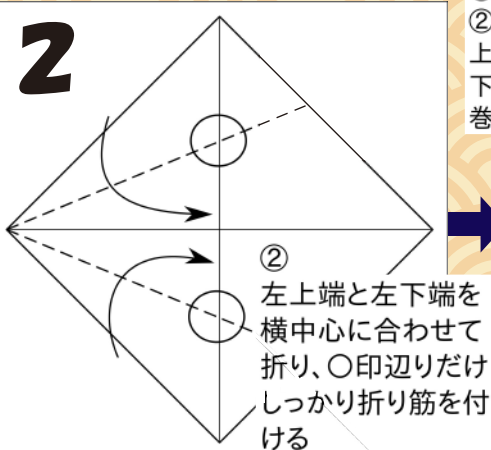
用意するもの

- 折り紙
- 黒マジック
(好みで色マジックや
マスキングテープなど)

① 縦、横に谷折りの
折り筋を付ける

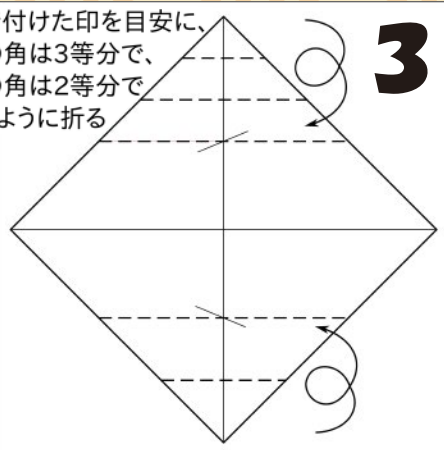


2

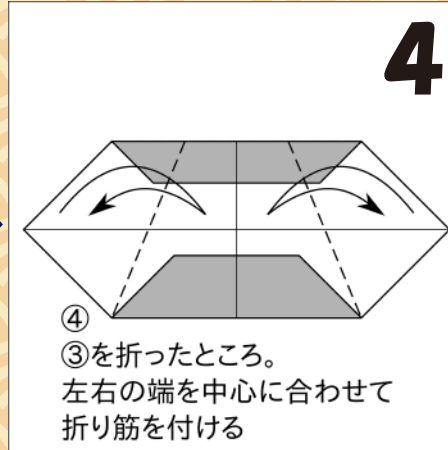


② 左上端と左下端を
横中心に合わせて
折り、○印辺りだけ
しっかり折り筋を付
ける

③ ②で付けた印を目安に、
上の角は3等分で、
下の角は2等分で
巻くように折る

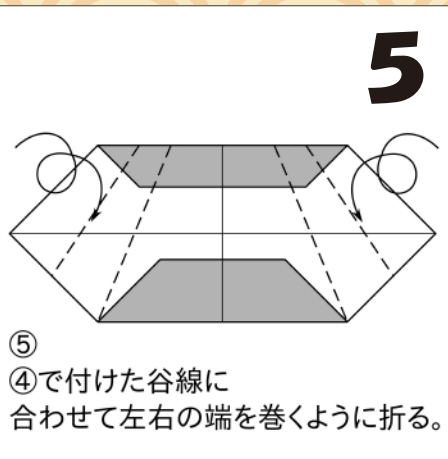


4



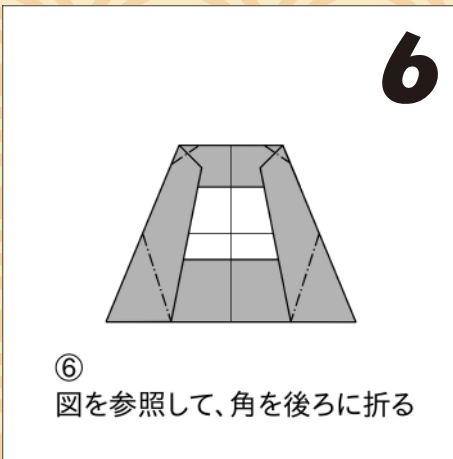
④ ③を折ったところ。
左右の端を中心に合わせて
折り筋を付ける

5



⑤ ④で付けた谷線に
合わせて左右の端を巻くように折る。

6



⑥ 図を参照して、角を後ろに折る

7



完成!

⑦ 顔を描いてできあがり!

富士市の『びしゃもんさん』で見かける【鈴川だるま】



願いをこめて目をいれよう!

静岡市の「澤屋」が創始し、その後、澤屋で修業した
吉原の「杉山ダルマ店」と「小楠ダルマ店」が作るだるまは、
毘沙門天(妙法寺)のある鈴川(今井)地区にちなんで
「鈴川だるま」と呼ばれるようになりました。(現在ダルマ店は移転)
「鈴川だるま」は筆で描いた優しい顔と、毘沙門天に似せて
馬の毛でひげを付けた勇ましい顔があります。
真っ赤な衣とヒゲづらで、広く日本人に親しまれている
「だるま」は日本独自の縁起物です!