

しろたえちゃんを折ろう!

創作・作図：折り紙アーティスト 寺尾洋子

完成したら自由に
顔を描いてオリジナルの
だるまに仕上げてね!

どっしりタイプの
たかねくん

ころんとタイプの
しろたえちゃん

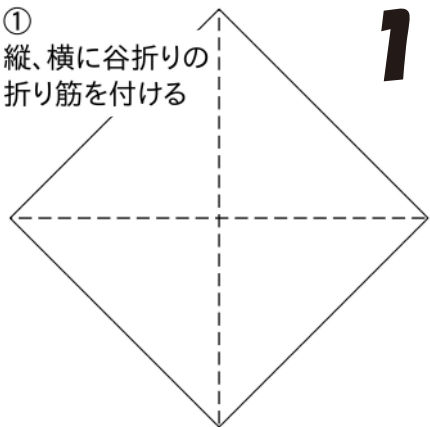
しろたえちゃん の おりかた

スタート!

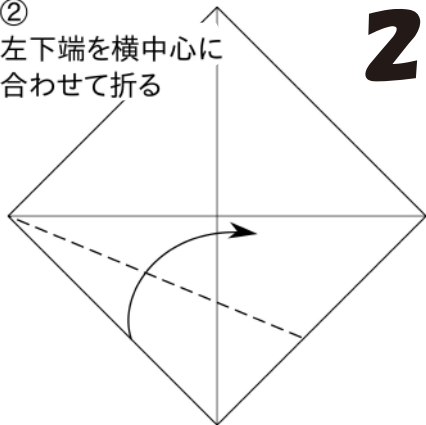
用意するもの

- 折り紙
- 黒マジック
(好みで色マジックや
マスキングテープなど)

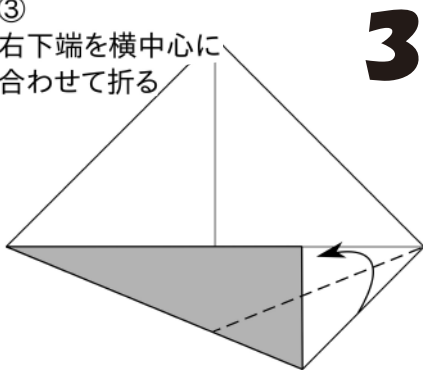
① 縦、横に谷折りの
折り筋を付ける



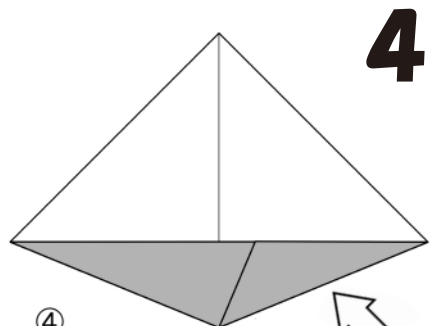
② 左下端を横中心に
合わせて折る



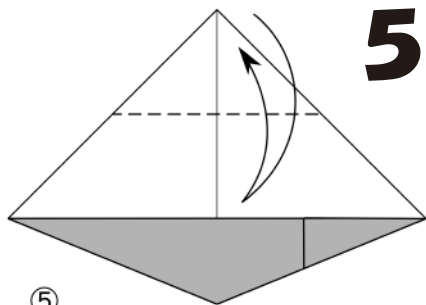
③ 右下端を横中心に
合わせて折る



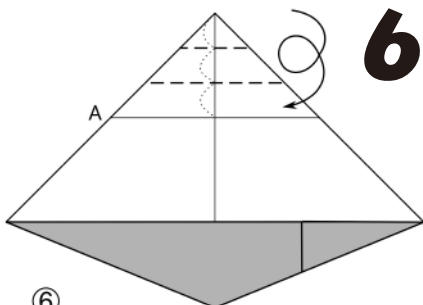
④ 矢印の部分を一旦開いて、
紙の重なりを入れ替える



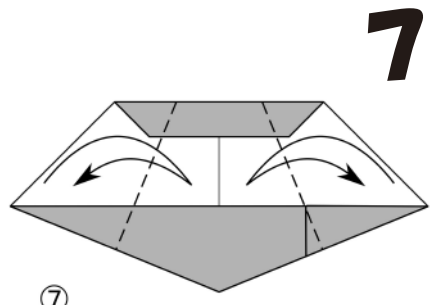
⑤ 紙の重なりを入れ替えたところ。
上の角を中心に合わせて
折り筋を付ける。



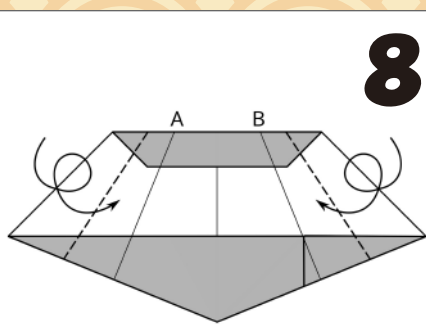
⑥ 一旦開いて、だいたい3分の1の
ところから巻くように折って、
A線まで折る



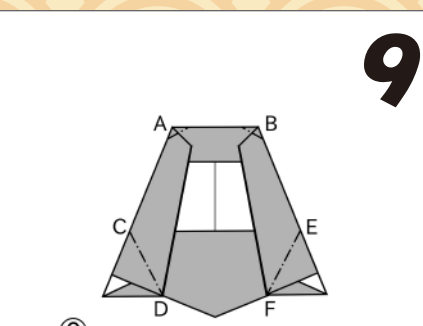
⑦ 巻くように折ったところ。
左右の端を中心に合わせて
折り筋を付ける。



⑧ 左右の端をA線、B線に合わせて
巻くように折る。



⑨ 巻くように折ったところ。
A、Bの角を後ろに少し折り、
CD、EFを後ろに折る。



⑩ 顔を描いて完成。



完成!